

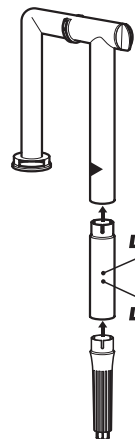
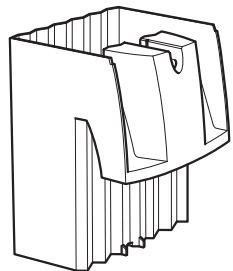
# EHEIM Liberty



# 7353460 - 03/04

- Ⓛ Installation
- ⒼⓅ Set-up
- ⓕ Installation
- ⓃⓁ Installatie
- ⓔ Instalación
- Ⓡ Installazione
- ⒹⓀ Installation
- Ⓝ Installasjon
- Ⓢ Installation
- ⓕⓂ Asennus
- Ⓟ Instalação
- ⒼⓇ Εγκατάσταση

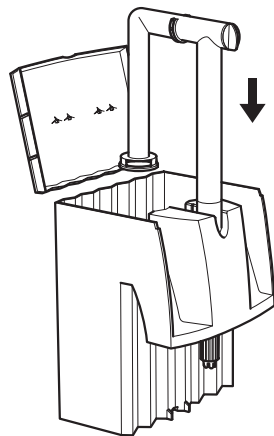
1



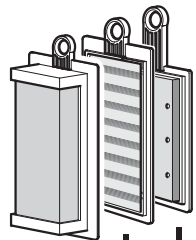
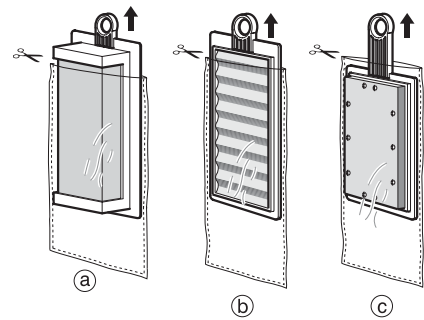
Liberty 150

Liberty 200

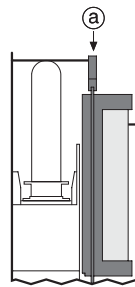
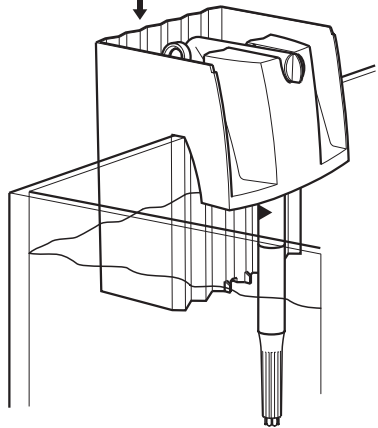
2



3

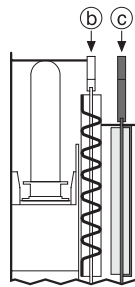


4

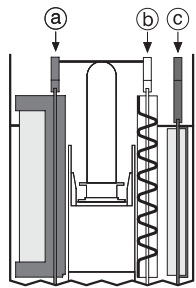


2040 optional

Liberty 100

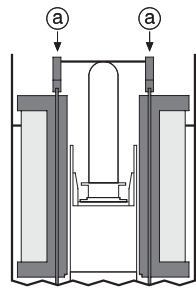


2040 optional

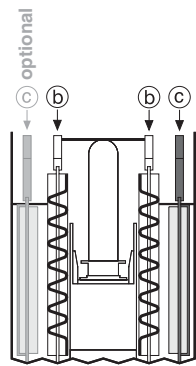


2041

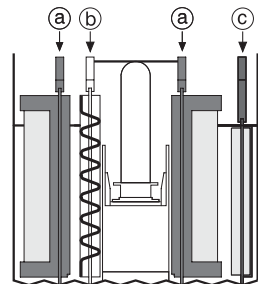
Liberty 150



2041 optional

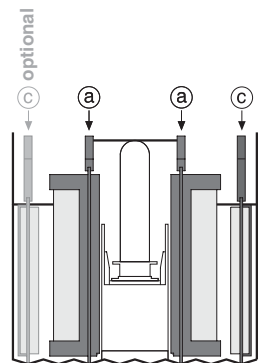


2041 optional

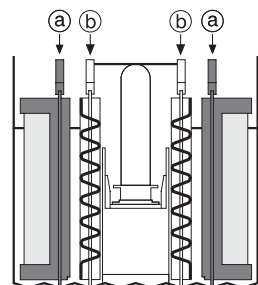


2042

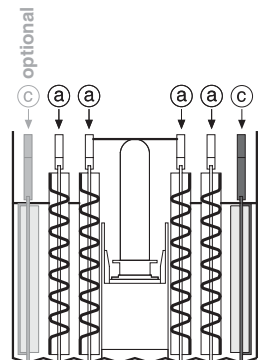
**Liberty 200**



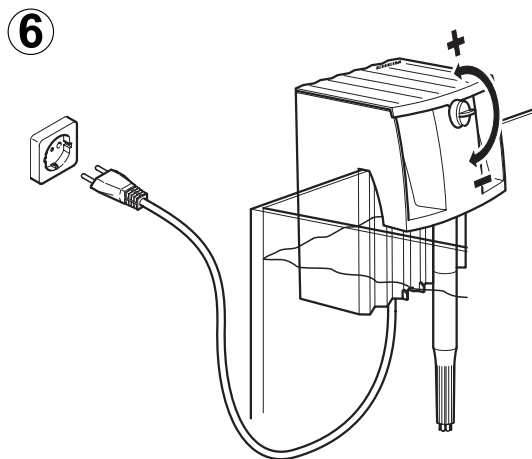
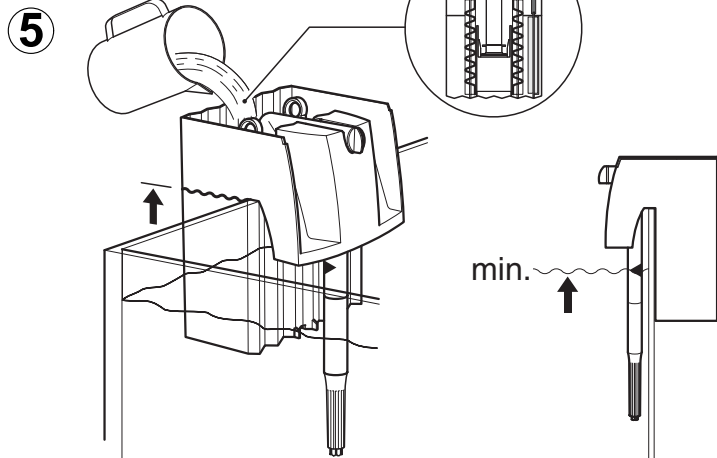
2042 optional



2042 optional



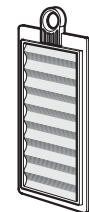
2042 optional



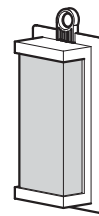
- Ⓓ **Wartung und Pflege**
- ⒼⒸ **Maintenance and servicing**
- Ⓕ **Entretien et maintenance**
- ⒶⒼ **Reiniging en onderhoud**
- Ⓔ **Mantenimiento y cuidados**
- Ⓘ **Cura e manutenzione**
- ⒹⒾ **Rengøring og vedligeholdelse**
- Ⓐ **Vedlikehold og service**
- Ⓐ **Skötsel och vård**
- Ⓕ **Käyttö ja huolto**
- Ⓐ **Manutenção e conservação**
- ⒼⒸ **Σέρβις και περιποίηση**

- Ⓓ Austausch ca. alle 10 Wochen
- ⒼⒸ change every 10 weeks
- Ⓕ changer toutes les 10 semaines
- ⒶⒼ ca. elke 10 weken vervangen
- Ⓔ cambiar cada 10 semanas
- Ⓘ Sostituzione circa ogni 10 settimane
- ⒹⒾ Udskift ca. hver 10. uge
- Ⓐ Skiftes hver 10. uke
- Ⓐ byt ut var 10:de vecka
- ⒻⒶ Vaihda n. 10 viikon välein
- Ⓐ Substituir aprox. a cada 10 semanas
- ⒼⒸ αλλαγή κάθε 10 εβδομάδες

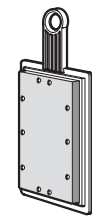
1



b



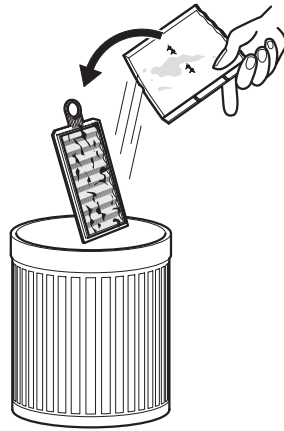
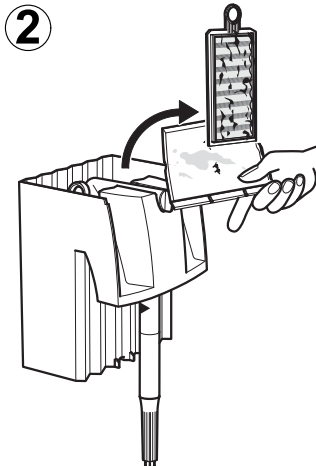
a



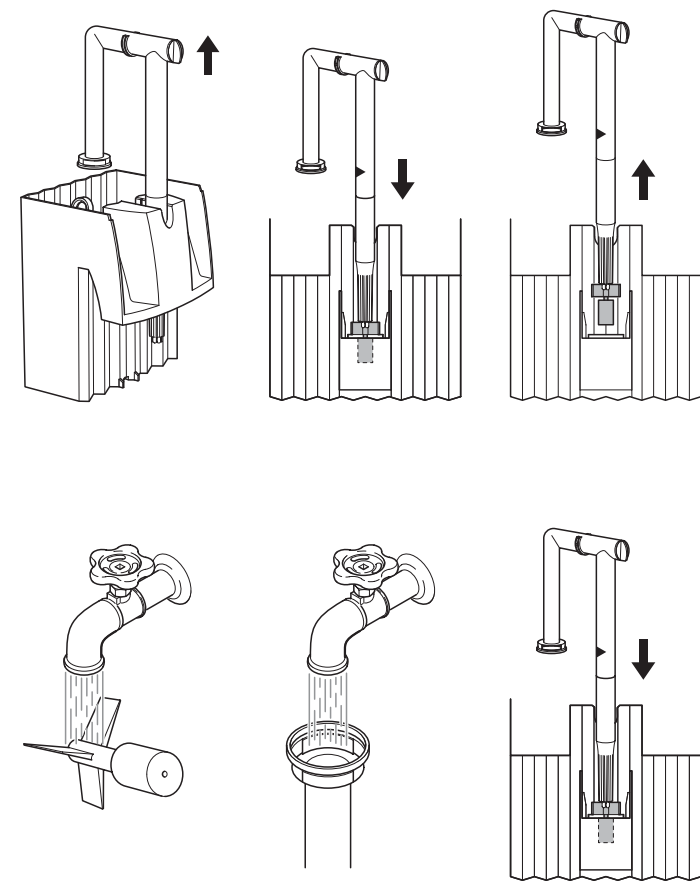
c

- Ⓓ **Aktivkohle-Kartusche verschmutzt**  
Austausch alle 2-4 Wochen
- ⒼⒸ **Cartridge clogged up**  
change at least 2 to 4 weeks
- Ⓕ **Cartouche salée**  
changer au moins toutes les 2 à 4 semaines
- ⒶⒼ **Kardoes vervuuld**  
elke 2-4 weken vervangen
- Ⓔ **Cartucho ensuciado**  
cambiar después 2 a 4 semanas de menos
- Ⓘ **Cartuccio sporca**  
Sostituzione ogni 2-4 settimane
- ⒹⒾ **Filterpatron snavset**  
Udskift hver 2.-4. uge
- Ⓐ **Skitne filterpatroner**  
skiftes minst hver 2. til 4. uke
- Ⓐ **Filterpatronerna smutsiga**  
byt efter 2 till 4 veckor
- ⒻⒶ **Patruuna likaantunut**  
vaihda 2-4 viikon välein
- Ⓐ **Cartucho sujo**  
Substituir a cada 2-4 semanas
- ⒼⒸ **λερωμένο Cartridge**  
αλλαγή κάθε 2 - 4 εβδομάδες

2



3



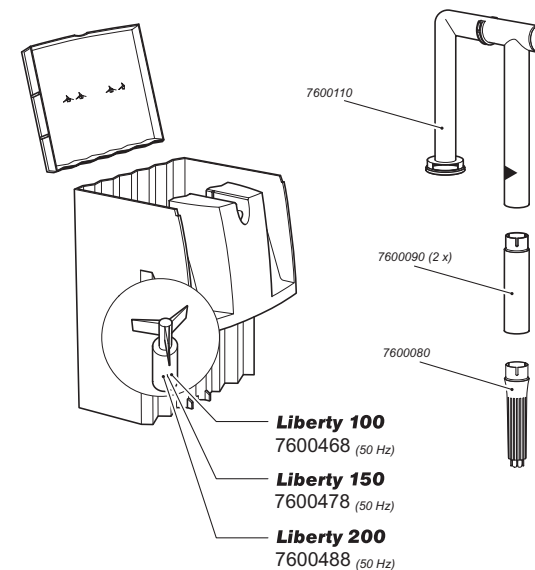
# EHEIM Liberty

	100	150	200
Typ	2040 020	2041 020	2042 020
	380 l	560 l	560 l
V~	230-240	230-240	230-240
Hz	50	50	50
W	4	5	6

- Ⓓ **Nur zur Verwendung in Räumen.**
- ⒼⒸ **Only for indoor use.**
- Ⓕ **Utiliser exclusivement à l'intérieur.**
- ⒼⒹ **Allen voor gebruik binnenshuis.**
- Ⓔ **Soló adecuado para aplicaciones internas.**
- Ⓘ **Utilizzare esclusivamente in luoghi chiusi.**
- ⒹⓀ **Kun til anvendelse indendørs.**
- ⒼⒸ **Kun til innendørs bruk.**
- Ⓕ **Får bara användas inomhus.**
- ⒼⒼ **Vain sisäkäyttöön.**
- ⒼⒻ **Utilizar exclusivamente dentro de casa.**
- ⒼⒸ **Χρησιμοποίηση μόνο σε κλειστούς χώρους.**

- Ⓓ **Ersatzteile**
- ⒼⒸ **Spare parts**
- Ⓕ **Pièces détachées**
- ⒼⒹ **NL**
- Ⓔ **E**
- Ⓘ **I**

- ⒹⓀ **Reservedele**
- ⒼⒸ **Reservedeler**
- Ⓕ **Reservedelar**
- ⒼⒼ **Varaosia**
- ⒼⒻ **Peças de reposição**
- ⒼⒸ **Ανταλλακτικό**



12 Pack  
Aktivkohle-Kartusche  
2628411



2 Pack  
Aktivkohle-Kartusche  
2628401



2 Pack  
Bio-Schwammensatz  
2617401



1 Pack  
Filterschwamm  
2617411

# Liberty 100 150 200

- Ⓓ **Aquarienfilter - Gebrauchsanweisung**  
Bitte beachten Sie beiliegende Sicherheitshinweise
- ⒼⒸ **Aquariumfilter - Owner's manual**  
Please observe enclosed safety instructions
- Ⓕ **Filtre d'aquarium - Mode d'emploi**  
Observer les conditions de sécurité
- ⒼⒹ **Aquariumfilter - Gebruiksaanwijzing**  
Lees ook de veiligheidsvoorschriften
- Ⓔ **Filtro para acuario - Modo de empleo**  
Hagan atención al manual de seguridad
- Ⓘ **Filtro per acquario - Istruzioni**  
Osservare le avvertenze la sicurezza allegate
- ⒹⓀ **Akvarie Filter - Brugsanvisning**  
Bemærk venligst sikkerhedsforskrifterne
- ⒼⒸ **Akvariefilter - Bruksanvisning**  
Les de vedlagte sikkerhetsforskriftene
- Ⓕ **Akvarium filter - Bruksanvisning**  
Observera bifogade säkerhetsinstruktioner
- ⒼⒼ **Moottorisuodattimet - Käyttöohjeet**  
Huomioi oheiset turvaohjeet
- ⒼⒻ **Filtro de aquário - Instruções de uso**  
Observar as instruções de segurança
- ⒼⒸ **Φίλτρο ενυδρείων - Οδηγίες χρήσεως**  
Παρακαλούμε να προσέξετε τις εσώκλειστες οδηγίες ασφάλειας

# EHEIM

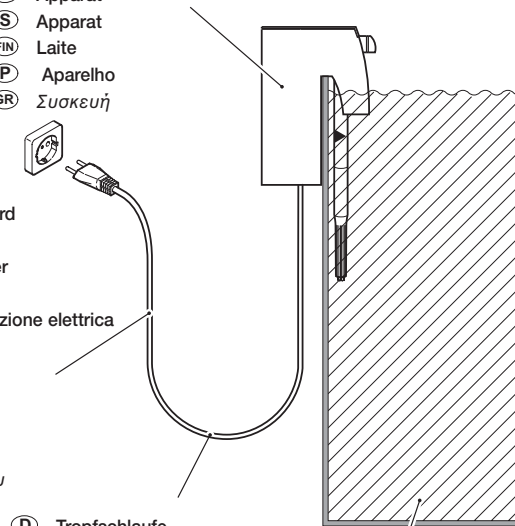
www.eheim.com



7353460 03/04

- Ⓓ Gerät
- ⒼⒸ Appliance
- Ⓕ Appareil
- ⒹⒻ Apparaat
- Ⓔ Aparato
- Ⓘ Campi d'impiego
- ⒹⓀ Apparat
- Ⓓ Apparat
- Ⓕ Apparat
- ⒻⒼⒹ Laite
- ⒼⒹ Aparelho
- ⒼⒹ Συσκευή

- Ⓓ Netzkabel
- ⒼⒸ Power supply cord
- Ⓕ Câble électrique
- ⒹⒻ Electriciteitsnoer
- Ⓔ Cable eléctrico
- Ⓘ Cavo di alimentazione elettrica
- ⒹⓀ Netkabel
- Ⓓ Elektrisk ledning
- Ⓕ Elkabel
- ⒻⒼⒹ Sähköjohto
- Ⓖ Cabo eléctrico
- ⒼⒹ καλώδιο δικτύου



- Ⓓ Tropfschlaufe
- ⒼⒸ Drip loop
- Ⓕ Un col de cygne
- ⒹⒻ Druppellus
- Ⓔ Cable en curva para goteo
- Ⓘ Curva antigocciolamento
- ⒹⓀ Drypsløjfe
- Ⓓ Dryppsløyfe
- Ⓕ Droppögla
- ⒻⒼⒹ Tippamutka
- Ⓖ Laço de gotas
- ⒼⒹ καμπύλη περιουλογής σταγόνων

- Ⓓ Aquarium
- ⒼⒸ Aquarium tank
- Ⓕ Aquarium
- ⒹⒻ Aquarium
- Ⓔ Tanque acuario
- Ⓘ Vasca acquario
- ⒹⓀ Akvarium
- Ⓓ Akvarium
- Ⓕ Akvarium
- ⒻⒼⒹ Akvaario
- Ⓖ Aquário
- ⒼⒹ ενυδρείο

## Ⓓ Sicherheitsbestimmungen

- Nur zur Verwendung in Räumen. Für aquaristische Einsatzbereiche.
- Bevor man mit der Hand ins Aquariumwasser eintaucht, alle im Wasser befindlichen Elektrogeräte vom Netz trennen.
- Beim Anbringen des Aquariumfilters ist darauf zu achten, dass der Filter so angebracht wird, dass er nicht ins Wasser fallen kann. Sonst besteht die Gefahr eines elektrischen Schlages.
- Die Anschlussleitung des Gerätes kann nicht ersetzt werden. Bei Beschädigung des Kabels darf das Gerät nicht mehr benutzt werden. Wenden Sie sich an Ihren Fachhändler oder an Ihre EHEIM Service-Stelle.
- Zu Ihrer eigenen Sicherheit empfiehlt es sich, mit dem Netzkabel eine Tropfschlaufe zu bilden, die verhindert, dass evtl. am Kabel entlang laufendes Wasser in die Steckdose gelangt.
- Bei Verwendung einer Verteiler-Steckdose muss die Platzierung oberhalb des Filternetzanschlusses erfolgen.
- Das Produkt ist nach den jeweiligen nationalen Vorschriften und Richtlinien approbiert und entspricht den EU-Normen.

## ⒼⒸ Safety Instructions

- For indoor use only. For aquaristic applications.
- Before placing your hand in the aquarium water, ensure that all electrical appliances in the water have been switched off at the mains.
- When attaching the aquarium filter, care must be taken to attach it so that it cannot fall into the water. Otherwise there is a danger of an electrical shock.
- The mains cable of the device cannot be replaced. If the cable has been damaged the device must no longer be used. Contact your specialised dealer or your EHEIM Service Centre.
- For your own safety we recommend that you allow the mains cable to form a drip loop which ensures that water running along the cable cannot drip into the mains socket.
- If a multiple socket is used this must be placed above the mains connection of the filter.
- The products are approved according to the relevant national rules and regulations and are in accordance with EU standards.

## Ⓕ Omissions de sécurité

- Usage intérieur exclusivement. Destiné à être utilisé uniquement en aquariophilie.
- Avant de plonger la main dans l'eau de l'aquarium, retirer les prises électriques de tous les appareils installés dans l'eau.
- Lors de l'installation du filtre, veillez à ce que le filtre soit monté correctement pour éviter qu'il ne tombe dans l'eau. (risque de décharge électrique).

- La ligne de raccordement de l'appareil ne peut pas être remplacée. L'usage de l'appareil est interdit lorsque le câble est endommagé ou coupé. Adressez-vous à votre négociant spécialisé ou à votre service après-vente EHEIM.
- Pour votre propre sécurité, nous vous recommandons de former un col de cygne avec le câble électrique pour éviter que l'eau s'écoulant éventuellement le long du câble ne pénètre dans la prise.
- En utilisant par exemple une multiprise, celle-ci doit être placée plus haut que la prise de secteur du filtre.
- Le produit est autorisé à l'emploi conformément aux réglementations et directives nationales respectivement en vigueur. Il correspond aux normes adoptées par l'Union européenne.

## ⒹⒻ Algemene veiligheidsvoorschriften

- Alleen binnenshuis te gebruiken. Voor aquaristische doeleinden.
- Voordat U met Uw handen in het aquariumwater komt moeten alle stekkers van de zich in het water bevindende elektrische apparaten uit het stopcontact gehaald worden.
- Bij het plaatsen van de aquariumfilter moet erop gelet worden, dat de filter zo geplaatst wordt, dat hij niet in het water kan vallen. Anders bestaat het gevaar van een elektrische schok.
- De aansluitkabel van het apparaat kan niet vervangen worden. Bij beschadiging van de kabel mag het apparaat niet meer gebruikt worden. Wendt U zich tot Uw detaillist of een EHEIM-servicedienst.
- Voor Uw eigen veiligheid is het aan te bevelen met het snoer een druppellus te creëren, die verhindert, dat eventueel langs de kabel lopend water in het stopcontact komt.
- Bij gebruik van een losse contactdoos dient deze boven de filter-aansluitkabel geplaatst te worden.
- Dit product is volgens de verschillende nationale voorschriften en richtlijnen erkend en komt overeen met de EU-normen.

## Ⓔ Normas de seguridad

- Utilizar exclusivamente en espacios cerrados. Para aplicaciones en acuariofilia.
- Antes de introducir la mano en el acuario, desenchufar todos los aparatos eléctricos que se encuentren en el agua.
- Al instalar el filtro del acuario, favor observar que éste sea colocado de tal manera que no pueda caer al agua.
- De otro modo, se puede correr el riesgo de que ocasione una descarga eléctrica.
- No se puede cambiar el cable de conexión del aparato.
- Si se etropeará el cable, no podrá utilizarse más el aparato. En tal caso, dirijase a su comercio especializado o al servicio de atención al cliente de EHEIM.

- Por su propia seguridad se recomienda dejar que cuelgue el cable para evitar que pueda gotear el agua a lo largo del mismo hasta llegar a la caja de enchufe.
- Si se emplea una caja de distribución, ésta deberá estar situada por encima de la toma de corriente del filtro.
- Este producto ha sido aprobado de acuerdo con las normas y directrices nacionales respectivas y cumple las normas de la UE.

## Ⓘ Norme per la sicurezza

- Da utilizzare solo in locali. Per impieghi acquaristici.
- Prima di immergere la mano nell'acqua, staccare dalla rete tutti gli apparecchi elettrici che si trovano in acqua.
- Durante il montaggio del filtro dell'acquario accertarsi di aver sistemato il filtro in modo tale che non possa cadere in acqua, perché ciò comporterebbe il rischio di una scarica elettrica.
- Il cavo di collegamento dell'apparecchio non può essere sostituito. Non usare più l'apparecchio in presenza di un cavo danneggiato. Rivolgersi al rivenditore di fiducia o a un punto di assistenza EHEIM.
- Per ragioni di sicurezza si consiglia di formare con il cavo elettrico un giro per far gocciolare l'acqua con lo scopo di impedire che viene acqua che scorra lungo il cavo possa entrare nella presa.
- Se si usa una presa distributrice, la sistemazione deve avvenire al di sopra del collegamento alla rete del filtro.
- Il prodotto è stato approvato secondo le relative norme e disposizioni nazionali ed è conforme alle norme UE.

## ⒹⓀ Sikkerhedsforskrifter

- Kun til anvendelse indendørs. Til akvariebrug.
- Før man stikker hånden ned i akvarievandet, skal elstikkene til alle elektriske apparater, som befinder sig i vandet, trækkes ud af kontakten.
- Ved anbringelse af akvariefiltret skal man påse, at filtret er sådan anbragt, at det ikke kan falde i vandet.
- Falder filtret i vandet, er der fare for elektriske stød.
- Netledningen på apparatet kan ikke udskiftes. Ved beskadigelse af ledningen må apparatet ikke mere benyttes. Ret henvendelse til din zoofaghandler eller et EHEIM serviceværksted.
- For din egen sikkerhed anbefales det at lave en drypsløjfe på el-ledningen. Det vil forhindre vand, som løber ned ad ledningen, i at løbe ind i elkontakten.
- Anvend en stikkontakt, som er placeret højere end kabelindgangen på filtret.
- Dette produkt er godkendt efter de til enhver tid gældende nationale forskrifter og opfylder EU-normerne.



### Sikkerhetsbestemmelser

- Kun til innendørs bruk. Skal bare benyttes i akvarier.
- Før du putter hånden din ned i avkarievannet, må du forsikre deg om at alle de elektriske apparatene som er i vannet er skrudd av.
- Når du fester akvariefilteret, må du påse at det festes slik at det ikke kan falle ned i vannet. Ellers er det fare for elektrisk sjokk.
- Du må ikke selv skifte ut hovedledningen til apparatet. Hvis ledningen er blitt skadet, må ikke apparatet brukes lenger. Kontakt din spesialforhandler eller nærmeste EHEIM Servicesenter.
- For din egen sikkerhet anbefaler vi at du lar hovedledningen danne en dryppsløyfe som sikrer at vann som renner langs ledningen ikke kan dryppe inn i kontakten.
- Hvis du bruker en skjøteledning med flere kontakter, må denne plasseres høyere enn filterets hovedtilknytning.
- Produktene er godkjent i samsvar med relevante nasjonale regler og forskrifter, og er i samsvar med EU standard.

### Ⓢ Säkerhetsbestämmelser

- Får bara användas inomhus. För akvarietillbehör.
- Innan man för ner handen i akvarievattnet måste man först dra ur stickkontakterna till alla elektriska apparater.
- När man placerar akvariefiltret så måste det noggrant fastmonteras så att det inte kan falla ner i akvariet. Risk för elchock kan uppstå.
- Apparatens elkabel kan inte ersättas. Om kabeln skadats får inte filtret användas mer. Ta kontakt med din fackbutik eller EHEIMs servicecenter.
- Av säkerhetsskäl rekommenderar vi att man hänger elkabeln till filtret så att en droppögla bildas och förhindrar att eventuellt på kabeln rinnande vatten kommer in i vägguttaget.
- Om man använder en grenkontakt i vägguttaget bör detta vara högre placerat än elkabelanslutningen i filtret.
- Produkterna är godkända enligt gällande nationella föreskrifter och regler vilka motsvarar gällande EU-normer.

### Ⓡ FIN Turvaohjeet

- Vain akvaarioihin sisätiloissa.
- Ennen kuin panet käden veteen, varmista että kaikki vedessä olevat sähkölaitteet on kytketty irti verkkovirrasta.
- Suodatinta asennettaessa on pidettävä huoli siitä, että se ei putoa veteen, sillä se voi aiheuttaa sähköiskun.
- Sähköjohtoa ei voi vaihtaa uuteen. Jos sähköjohto on vaurioitunut, sitä ei saa enää käyttää. Ota silloin yhteys EHEIM kauppiaseesi.

- Oman turvallisuutesi vuoksi suosittelemme, että jätät sähköjohtoon tippamutkan, jotta akvaariosta mahdollisesti johtoa pitkin valuva vesi ei pääse pistorasiaan.
- Mikäli käytät jakorasiaa, sijoita se pääpistorasian yläpuolelle.
- Tuotteet on hyväksytyt kansallisten lakien ja säännösten mukaisesti ja ovat yhtäpitävät EU standardien kanssa.

### Ⓟ Instruções de segurança

- Utilizar só em salas fechadas, para o uso aquariófilo.
- Antes de colocar a mão na água do aquário, desligar da rede eléctrica todos os aparelhos eléctricos na água.
- Ao instalar o filtro no aquário deve-se cuidar para que o mesmo seja fixado de modo que não possa cair na água. Neste caso, teria perigo de choque eléctrico.
- O cabo de conexão do aparelho não pode ser substituído. Caso o cabo estiver danificado, o aparelho não deve ser utilizado mais. Entre em contacto com o seu revendedor especializado ou com a sua filial de assistência técnica da EHEIM.
- Para a sua própria segurança, recomenda-se formar um laço com o cabo de conexão à rede eléctrica que evita que a água escorra no cabo até a tomada.
- Ao usar uma tomada múltipla de extensão, esta deve ser colocada acima da conexão do filtro à rede eléctrica.
- O produto foi aprovado conforme os respectivos regulamentos e directivas nacionais e é conforme às normas de União Europeia.

### Ⓡ Kanonismoί ασφάλειας

*Χρήση μόνο σε κλειστούς χώρους. Για περιοχές ενυδρείου Πριν βουτήξετε το χέρι στο νερό του ενυδρείου, διακόψτε την επαφή των ηλεκτρικών συσκευών, που βρίσκονται στο νερό, από το ηλεκτρ. δίκτυο. Κατά την τοποθέτηση του φίλτρον του ενυδρείου να προσέξετε το φίλτρο να τοποθετηθεί έτσι, ώστε να μη μπορεί να πέσει στο νερό. Ειδήλλως υπάρχει κίνδυνος να σας κτυπήσει το ηλεκτρικό ρεύμα. Ο αγωγός σύνδεσης της συσκευής δεν μπορεί να αντικατασταθεί. Σε βλάβη του καλωδίου δεν επιτρέπεται η παραπέρα χρησιμοποίηση της συσκευής. Αποτανθήτε σε ειδικευμένο κατάστημα ή στην υπηρεσία σέρβις Eheim. Για την προσωπική σας ασφάλεια σας συνιστούμε να σχηματίσετε με το καλώδιο του δικτύου μία καμπύλη για την συλλογή των σταγόνων, η οποία να εμποδίζει σε ενδεχόμενη περίπτωση ροής νερού κατά μήκος του καλωδίου την είσοδο του στην πρίζα (ρευματοδότη). Σε χρησιμοποίηση ενός πολλαπλού ρευματοδότη η τοποθέτηση πρέπει να γίνει πάνω από το σημείο που γίνεται η ηλεκτρική σύνδεση με το φίλτρο. Το προϊόν έχει εγκριθεί σύμφωνα με τις εκάστοτε εθνικές διατάξεις και κατευθυντήριες γραμμές και ανταποκρίνεται στις νόρμες της Ευρωπαϊκής Ένωσης.*

### Ⓣ Tipps und Tricks

- Stellen Sie sicher, daß der Wasserstand im Aquarium nicht unter die auf dem Ansaugrohr angebrachte Markierung absinkt. Um nach Stromausfall wieder störungsfrei anzulaufen, wird der markierte Wasserstand auf dem Ansaugrohr benötigt.
- Betreiben Sie den Filter niemals ohne Wasser.
- Um eine durchgängige biologische Filterung zu gewährleisten, sollen alle Kartuschen nicht gleichzeitig ausgetauscht werden.
- Die 3D-Kohlekartuschen sollten abwechselnd im Abstand von ca. 4 Wochen gewechselt werden.
- Überfüttern Sie nicht Ihre Fische. Füttern Sie 2 mal täglich mit Verzehr des Futters in jeweils unter 2 Minuten.
- Um Überfütterung zu vermeiden empfehlen wir den Einsatz des Eheim Futterautomaten. (Bestell-Nr. 3581)
- Um die biologische Filterkapazität zu verdoppeln, ist der Einsatz eines zweiten Bioschwammes bei den Modellen 2041 und 2042 möglich.
- Um Algenwuchs einzugrenzen, bitte das Licht maximal 12 Stunden am Tag einschalten.
- Richtiinie für Fischbesatz: 1-2 cm Fisch auf ca. 2 Liter Wasser.
- Wechseln Sie ca. 30 % des Aquariumwassers alle 3 Wochen. Wöchentlich 10 % Wasserwechsel ist die beste Art Ihre Fische in gesundem Wasser zu halten.
- Einer Verlängerung des Ansaugrohres ist durch den Kauf von Eheim-Zubehör möglich. (Art.-Nr. 7600090)

### ⓇB Tips and tricks

- Never allow the tank water level to drop below the minimum water level as indicated on the filter intake tube, as the filter will not restart in case of a power failure without proper water level.
- Never allow filter to run without water at any time.
- In order to maintain a continuous biological filtration DO NOT change all cartridges at the same time.
- When changing the carbonized cartridge we recommend alternating on a 4-week cycle.
- Do not over feed'your fish. Recommended feeding should be 2 times per day with all the food being consumed in under 2 minutes.
- To avoid over feeding, we recommend daily use of the Eheim Automatic Feed-air (model 3581), which is also handy for vacation feeding.
- To double biological surface area, an additional Bio Foam cartridge can be inserted in Models 150 & 200.
- In order to avoid excessive algae growth, do not leave the lights on for more than 12 hours a day.
- Do not overstock your aquarium. As a guideline, you should not have more than 1 to 2 inches of fish size per gallon.
- To ensure long term water quality, we recommend regular partial water change. For example, 30% water replacement every 4 weeks.

- For aquarium deeper than 12 inches, the addition of an intake extension tube (Spare part # 7600090), may be required to optimize water circulation.

### Ⓡ Trucs et astuces

- Ne laissez jamais le niveau de l'eau de l'aquarium descendre sous la limite indiquée sur la canne d'aspiration. En cas de coupure de courant le filtre ne redémarrerait pas.
- Ne laissez jamais le filtre fonctionner sans eau.
- En vue de maintenir un équilibre biologique continu ne pas changer toutes les cartouches en même temps.
- Nous vous conseillons de changer les cartouches au charbon chaque 4 semaines.
- Ne nourrissez pas trop vos poissons. Nous vous recommandons de donner à manger deux fois par jour et pas plus que ce qui peuvent absorber en deux minutes.
- Afin d'éviter de trop nourrir, nous vous conseillons d'utiliser journallement un distributeur de nourriture Eheim, (feed air 3581), que vous pourrez utiliser également durant les vacances.
- Afin de doubler la surface de filtration biologique, nous vous conseillons d'ajouter des cartouches supplémentaires dans les filtres 150 et 200.
- Afin d'éviter un développement d'algues, ne laissez pas votre aquarium éclairé plus de 12 heures par jour.
- Ne surpeuplez pas votre aquarium ; pour vous aider la moyenne est de 1 à 2 inches de poissons par gallon.
- Afin de conserver une eau de qualité sur du long terme, nous vous conseillons, d'effectuer des changements d'eau réguliers, par exemple de 30% chaque 4 semaines.
- Pour des aquariums plus profonds que 12 inches, il existe une rallonge pour le tube d'aspiration afin d'optimiser la circulation de l'eau 5. (ref # 7600090)

### ⓇNL Tips en trucks

- Zorg ervoor, dat de waterstand in het aquarium nooit onder de op de aanzuigbuis aangebrachte markering zakt. Om na het uitvallen de stroom weer probleemloos te kunnen functioneren is deze markering noodzakelijk.
- Gebruik de filter nooit zonder water.
- Om een doorlopende biologische filtratie te garanderen mogen alle kardoezen niet gelijktijdig vervangen worden.
- De 3D-koolkardoezen moeten elke ca. 4 weken vervangen worden.
- Voer Uw vissen niet teveel. Voer 2 maal per dag en niet meer dan in minder dan 2 minuten wordt opgegeten.
- Om teveel voeren te voorkomen bevelen wij he gebruik van een EHEIM-voederautomaat (best.nr. 35810) aan.
- Om de biologische filtercapaciteit te verdubbelen is het bij de modellen 2041 en 2042 mogelijk een tweede biospons te plaatsen.
- Om algengroei te beperken het licht maximal 12 uur per dag laten branden.
- Voorkom overbevolking. Richtlijn 1-2 cm vis op ca. 2 liter water.
- Ververs elke 3 weken ca. 30 % van het aquariumwater. Wekelijks ca. 10 % van het water verversen is de beste manier om Uw vissen in gezond water te houden.

- Het verlengen van de aanzuigbuis is mogelijk door het kopen van het EHEIM-accessoir. (7600090)

### E *Trucos y recomendaciones*

- No permita que el nivel de agua del tanque descienda por debajo del nivel mínimo indicado en el tubo de absorción del filtro, pues, en caso de un corte de la corriente eléctrica, el filtro comenzará a trabajar sin el nivel de agua necesario.
- No permita, por ningún motivo, que el filtro opere sin agua.
- Para mantener un filtrado biológico continuo, NO cambie todos los cartuchos al mismo tiempo.
- Le recomendamos cambiar el cartucho carbonizado cada cuatro semanas.
- No sobrealimente a los peces. Se recomienda alimentarlos dos veces al día, siendo todo el alimento consumido en menos de dos minutos.
- Para evitar la sobrealimentación, le recomendamos utilizar el Comedero Eheim "Feed Air" 3581, el cual también es de utilidad para la alimentación durante vacaciones.
- Para incrementar en un cien por ciento el área de filtración biológica, le sugerimos incorporar un cartucho Bio-espumador adicional a los Modelos 150 y 200.
- Para evitar el crecimiento excesivo de algas, le recomendamos no dejar las luces encendidas por más de 12 horas diarias.
- No sature su acuario. Como parámetro, se recomienda no tener más de una o dos pulgadas del tamaño del pescado por galón.
- Para garantizar la calidad del agua a largo plazo, le recomendamos hacer un cambio parcial de agua en forma regular. Por ejemplo, cambiar el 30% del agua cada cuatro semanas.
- En acuarios de más de 12 pulgadas de profundidad, para optimizar la circulación del agua se podría necesitar agregar una extensión al tubo de absorción (Parte suelta # 7600090).

### I *Consigli e suggerimenti*

- Accertarsi che il livello dell'acqua non si abbassi mai al di sotto del livello minimo indicato sul tubo di mandata, perché il filtro non ripartirà senza che l'acqua sia al livello giusto dopo un guasto al circuito elettrico.
- Non usare mai il filtro senza acqua.
- Per garantire un filtraggio biologico continuo, non sostituire mai contemporaneamente tutte le cartucce filtranti.
- Sostituire le cartucce al carbone 3D ogni 4 settimane alternandole.
- Non somministrare una quantità eccessiva di cibo ai pesci, dare solo il cibo che riescono a consumare in 2 minuti 2 volte al giorno.
- Per evitare di somministrare troppo cibo ai pesci, consigliamo di utilizzare il dispositivo automatico Eheim, n. d'ordine 3581.
- Per raddoppiare la superficie filtrante biologica, è possibile usare una seconda spugna biologica nei modelli 2041 e 2042.
- Per evitare una crescita eccessiva di alghe, accendere le luci massimo 12 ore al giorno.
- Non sovrappopolare l'acquario: la regola generale prevede 1-2 pesci per circa 2 litri d'acqua.
- Sostituire il 30% dell'acqua ogni 3 settimane. Una sostituzione settimanale del 10% d'acqua è ideale per mantenere i pesci in un'acqua sana.

- Un prolongamento del tubo di mandata è possibile acquistando gli accessori Eheim. (7600090)

### DK *Tips og tricks*

- For at apparatet kan arbejde videre efter strømudfald, må akvariets vandstand aldrig være lave-re end tilsugningsrørets markering for nødvendig vandstand.
- Filtret må aldrig arbejde uden vand.
- For at opnå en biologisk filtrering uden afbrydelser, skal man ikke udskifte alle patronerne sam-tidig. Derved bevares den nødvendige bakteriekultur.
- 3D-Kulpatronerne skal skiftevis udskiftes hver 4. uge.
- Undlad at overfodre dine fisk. Fodr 2 gange dagligt så meget som fiskene kan spise på 2 minut-ter.
- For at undgå overfodring anbefales det at bruge en Eheim-foderautomat, best. nr. 3581
- Ved at isætte en ekstra biosvamp i Liberty 150 og Liberty 200 kan man fordoble filtrets biolo-giske kapacitet.
- For at begrænse algevekst, bør lyset højst være tændt 12 timer i døgnet.
- Undgå overbesætning af akvariet. Rettesnor: 1-2 cm fisk pr. 2 liter vand.
- Udskift 30% af akvarievandet hver 3. uge. Eller bedre endnu: Udskiftning af 10% vand hver uge er den bedste måde at holde fiskenes vand sundt.
- En forlængelse af tilsugningsrøret er mulig ved køb af Eheim-tilbehør (art. nr. 7600090).

### N *Tips og anbefalinger*

- La aldri vannivået synke under minimum vannivå som er avmerket på filterets inntaksrør, fordi filteret ikke vil starte opp igjen ved strømbrudd dersom det ikke er nok vann.
- La aldri filteret fungere uten vann.
- For å opprettholde en kontinuerlig biologisk filtrering, må du IKKE bytte ut alle patronene sam-tidig.
- 3D kullpatronen bør skiftes ut ca. hver 4. uke.
- Ikke overfôr fisken din. Anbefalt føring er 2 ganger daglig, fordi all maten spises opp på under 2 minutter.
- For å unngå overføring, anbefaler vi daglig bruk av Eheim Automatic Feed-air (modell 3581), som også er praktisk til ferieføring.
- For å fordoble det biologiske overflatearealet, kan man i tillegg til bioskumpatron bruke modell 150 og 200.
- For å unngå overdreven algevekst, la ikke lysene stå på mer enn 12 timer i døgnet.
- Ikke ha for mange fisker i akvariet ditt. Som en retningslinje bør du ikke ha mer enn 1-2 cm fisk per ca. 2 liter vann.
- For å sikre god vannkvalitet over lang tid, anbefaler vi at du foretar en delvis vannutskifting regelmessig. For eksempel kan du erstatte 30% av vannet hver 4. uke.
- For akvarier som er mer enn 30 cm dype, kan det være nødvendig med en forlenget ledning til inntaksrøret (Artikkelnr. 7600090) for å få optimal vannsirkulasjon.

### S *Tips och tricks*

- Låt aldrig vattennivån vara lägre än den anvisade miniminivå som anvisas på insugningsröret.

- Det finns annars en viss risk att filtret inte startar på nytt efter ett tillfälligt strömbavbrott om vat-tennivån är för låg.
- Sätt aldrig igång filtret utan att ha fyllt på vatten.
- För att garantera en kontinuerlig biologisk vattenrening får inte alla filterpatroner bytas samti-digt.
- Byte av 3D-kolfilterpatroner skall minst ske var 4:de vecka.
- Ge inte dina fiskar för mycket att äta. Utfodra 2 gånger per dag, så mycket per gång som de äter upp på 2 minuter.
- För att enkelt undvika överutfodring rekommenderar vi dig att använda EHEIM foderautomat (artikel no 3581). Apparaten är också praktisk att använda under semestern.
- För att fördubbla den biologiska filterkapaciteten kan man för modellerna 150 och 200 sätta in en extra Bio-filterpatron.
- För att undvika alltför stark alg tillväxt bör man inte ha ljuset på i akvariet mer än 12 timmar per dag.
- Ha inte för många fiskar i akvariet. Som ett riktmärke bör man max. ha 1-2 cm fisk per 2 liter vat-ten.
- För att bibehålla en god vattenkvalitet rekommenderar vi regelbundna vattenbyten. Till exempel, byt 30 % av vattnet var 4:de vecka.
- En rörförlängning finns att köpa till filtret när ditt akvarium är djupare än 30 cm. Detta är nöd-vändigt för att optimera vattencirkulationen. Art.nr. 7600090

### FIN *Vinkkejä ja niksejä*

- Akvaarion veden pinnan tulee olla suodattimen imuputken minimimerkin yläpuolella. Sähkökatkoksen jälkeen pumpppu ei käynnisty uudelleen, jos veden pinta ei ole riittäväں korke-alla.
- Älä koskaan käytä moottoria kuivana.
- Biologisen suodatuksen jatkuvuuden varmistamiseksi ÄLÄ vaihda kaikkia patruunoita yhtä aikaa.
- Hiilipatruunat tulisi vaihtaa vuorotellen neljän viikon välein.
- Älä ruoki kaloja liikaa. Suositeltava ruokintarytmi on kaksi kertaa päivässä vain sen verran kuin kalat ehtivät syödä kahdessa minuutissa.
- Liikaruoikinnan välttämiseksi suosittelemme Eheim ruokinta-automaatin hankkimista (til.no. 3581). Se on myös kätevä lomaruokintaan.
- Biologisen suodatuspinnan kaksinkertaistamiseksi toinen vaahtomuovipatruuna voidaan asen-taa malleihin 150 ja 200.
- Liiallisen levänkasvun välttämiseksi älä valaise akvaariota yli 12 tuntia päivässä.
- Älä ylikansoita akvaariota. Suosittelemme kalatiheyttä 1-2 cm kalanpituutta/2 litraa vettä.
- Jatkuvan hyvän veden laadun varmistamiseksi kannattaa vedestä vaihtaa neljänsosa kahden vii-kon välein tai mieluiten 10-15 % viikottain.
- Imuputki voidaan pidentää jatkokappaleen (til.no. 7600090) avulla.

### P *Dicas e truques*

- Garantir que o nível de água no aquário não caia abaixo da marcação no tubo de sucção. Para

que o aparelho possa funcionar sem falhas depois de uma queda da electricidade, é necessá-rio manter o nível de água marcado no tubo de sucção.

- Nunca utilizar o filtro sem água.
- Para garantir uma filtração biológica contínua, não substituir todos os cartuchos ao mesmo tempo.
- Os cartuchos de carvão 3D devem ser substituídos em alternância em intervalos de cerca de 4 semanas.
- Não superalmente os seus peixes. Alimente-os 2 vezes por dia sendo que a ração deve ser consumida em menos de 2 minutos.
- Para evitar superalimentação, recomendamos o uso do aparelho de alimentação da Eheim, n.o de encomenda 3581.
- Para dobrar a capacidade de filtração biológica é possível usar uma segunda esponja biológi-ca nos modelos 2041 e 2042.
- Para reduzir o crescimento de algas ligar a luz no máximo 12 horas por dia.
- Superpopulação do aquário. Referência: 1-2 cm de peixes em cerca de 2 litros de água.
- Trocar cerca de 30% da água de aquário a cada 3 semanas. A troca de 10% da água por sem-ana é a melhor maneira de manter os seus peixes em água saudável.
- É possível ampliar o tubo de sucção comprando as respectivas peças na Eheim (n.o de artigo 7600090).

### GR *Οδηγίες και κόλπα*

- Φροντίστε η στάθμη του νερού στο ενυδρείο να μη κατέβει κάτω από το αναγραφόμενο σημείο στον αναρροφητικό σωλήνα. Για να γίνει επανεκκίνηση χωρίς διαταραχή, είναι αναγκαίο η στάθμη του νερού να βρίσκεται στον αναρροφητικό σωλήνα στο σημείο σήμανσης.*
- Το φίλτρο νερού να μη λειτουργήσει ποτέ χωρίς νερό.*
- Για να είναι εγγυημένο ένα γενικό βιολογικό φίλτράρισμα, να μην αλλάξθούν όλα τα Cartridge ταυτόχρονα.*
- Τα Cartridge άνθρακος 3D να αλλάζονται εναλλάξ σε απόσταση περίπου 4 εβδομάδων.*
- Μη παραταίξετε τα ψάρια σας. Να ταιζετε 2 φορές την ημέρα, και η τροφή να εξαντλείται κάθε φορά σε λιγότερο από 2 λεπτά.*
- Για να αποφύγετε το παρατάξιμα σας συνιστούμε την χρήση της αυτόματης συσκευής ταισίματος Eheim, αριθμός παραγγελίας 3581.*
- Για να διπλασιασθεί το βιολογικό δυναμικό φίλτραρίσματος, είναι δυνατή η τοποθέτηση ενός δευτέρου βιολογικού σπόγγου στα μοντέλα 2041 και 2042.*
- Για να περιορίσετε το χορτάρισμα, να ανάβετε παρακαλούμε το φως το ανώτερο 12 ώρες την ημέρα.*
- Υπερπληθυσμός του ενυδρείου. Κατευθυντήρια γραμμή: 1 - 2 ψάρια σε περίπου 2 λίτρα νερό.*
- Να αλλάζετε περίπου 30% του νερού του ενυδρείου κάθε 3 εβδομάδες. Αλλαγή 10% του νερού την εβδομάδα είναι η καλύτερη μέθοδος για να διατηρηθούν τα ψάρια σας σε υγιές νερό.*
- Μπορείτε να μακρύνετε τον σωλήνα αναρρόφησης αγοράζοντας μία προσθήκη Eheim (αριθμός είδους 7600090).*