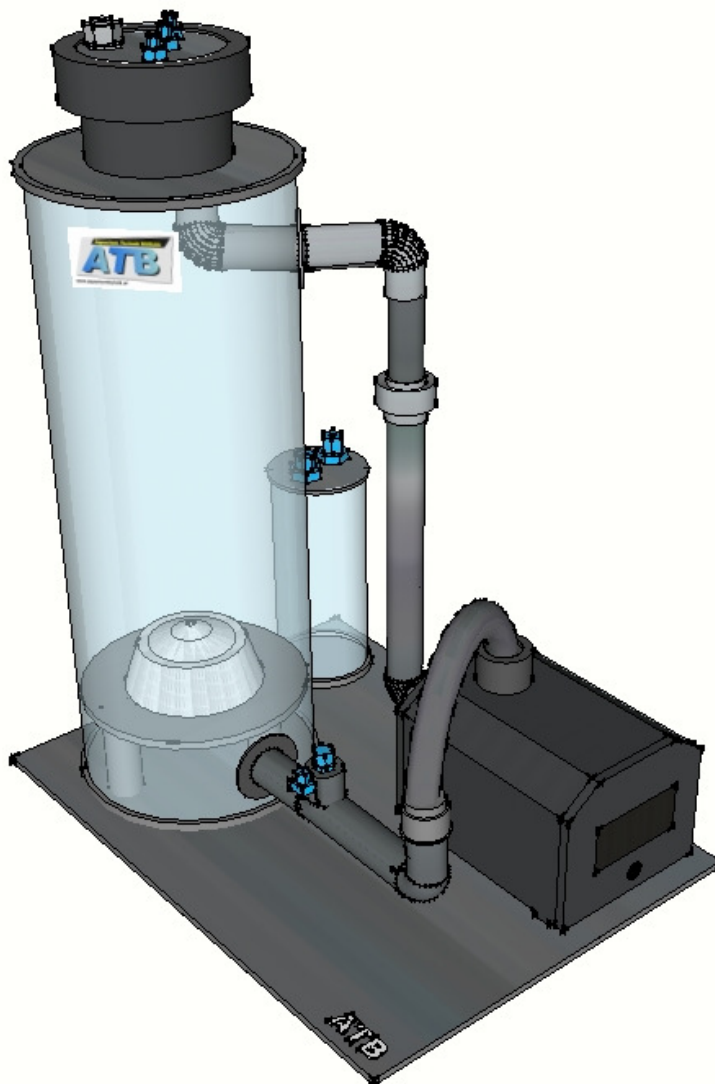

ATB Kalkreaktor Anleitung

I nstallation und Funktion des Kalkreaktors



Einleitung und Inhalt

Vielen Dank, dass Sie sich für **ATB** entschieden haben.

Wir bedanken uns für Ihr Interesse an unseren Produkten

Mit dem Erwerb eines Produktes der Firma ATB haben Sie sicherlich eine gute Entscheidung getroffen:

- Laufend werden Verbesserungen an den einzelnen Produkten vorgenommen. Dabei wird nicht nur auf hochwertiges Material und die einwandfreie Funktion der technischen Geräte gesetzt, sondern auch auf ein modernes und ansprechendes Design.
- Alle Produkte der Firma ATB werden handgefertigt und unterliegen somit einer ständigen Qualitätskontrolle.

Inhaltsverzeichnis und Hinweise:

Diese Anleitung enthält Hinweise zur Verwendung des Kalkreaktors.

Sämtliche Teile des Kalkreaktors sind vor Inbetriebnahme des Gerätes auf Mängel zu überprüfen.

Für Folgeschäden wird keinerlei Haftung übernommen. Bei etwaigen Problemen wenden Sie sich bitte an Ihren Händler oder direkt an den Hersteller. Für die Bedienung, Montage und Wartung sollte eine dementsprechende Qualifikation bzw. Erfahrung vorliegen.

Sollte dies nicht der Fall sein, wenden Sie sich bitte an das entsprechende Fachpersonal Ihres Händlers.

Durch falsche Bedienung kann es zu Ausfällen wichtiger Funktionen der Anlage kommen.

Die Temperatur darf nie unter den Gefrierpunkt abfallen. Sollte die Wassertemperatur zu gering sein und Frostgefahr bestehen, so ist das Gerät sofort zu entleeren und darf nicht weiter eingesetzt werden. Zudem sind die Produkte nur für die Filtration von Aquarienanlagen konstruiert worden. Eine Fremdzweckbenutzung ist vorher mit dem Hersteller abzusprechen.

Seitenangaben

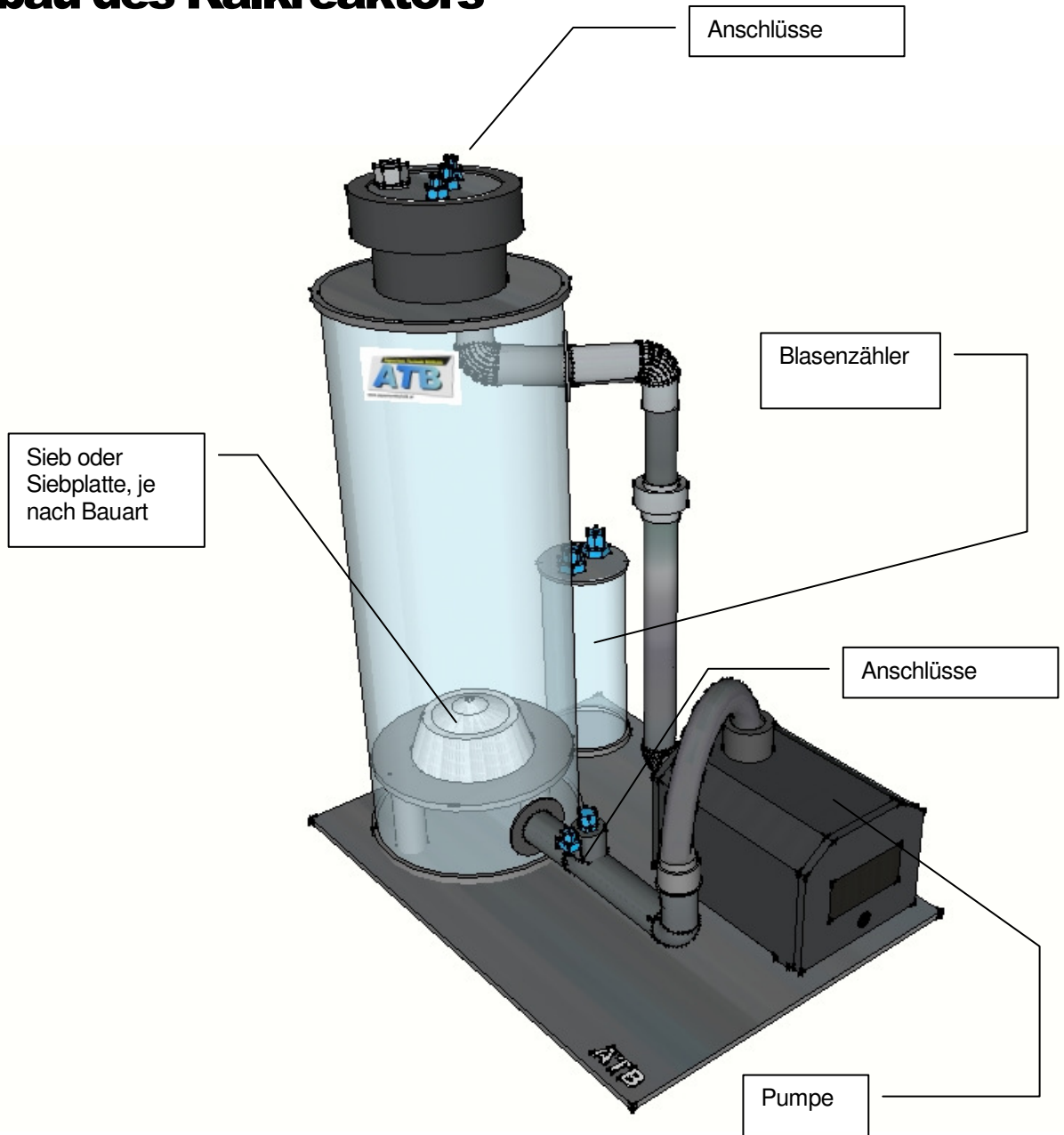
- Der Aufbau des Kalkreaktors: Seite 2
- Installation / Anschlüsse des Kalkreaktors: Seite 3
- Weitere Angaben zur Füllmenge, KH, etc ... : Seite 4 - 6

Sollten Sie weitere Fragen zur Handhabung, Funktion oder Installation des Kalkreaktors haben, so kontaktieren Sie uns einfach über unsere Website oder nehmen Sie direkt per Email mit uns Kontakt auf.
office@aquariumtechnik.at

Support

Auf unserer Website www.aquariumtechnik.at finden Sie jeweils den aktuellen Stand unserer Entwicklungen.

Aufbau des Kalkreaktors



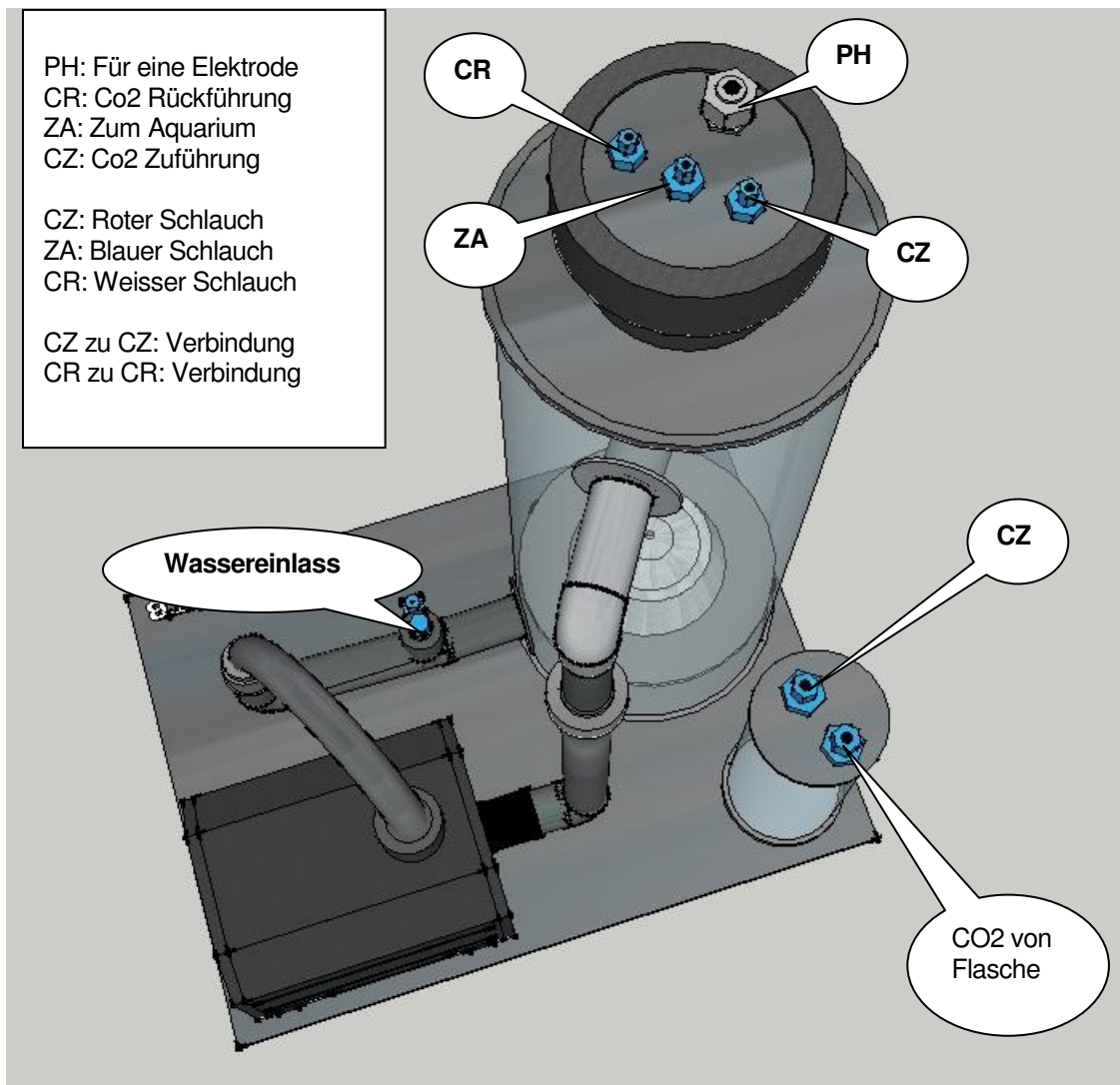
Installation des Kalkreaktors

Bauarten:

Die Abbildung kann je nach Bauart und Grösse des Kalkreaktors abweichen. Von der Funktionsweise her sind aber alle identisch.

Die Anschlüsse

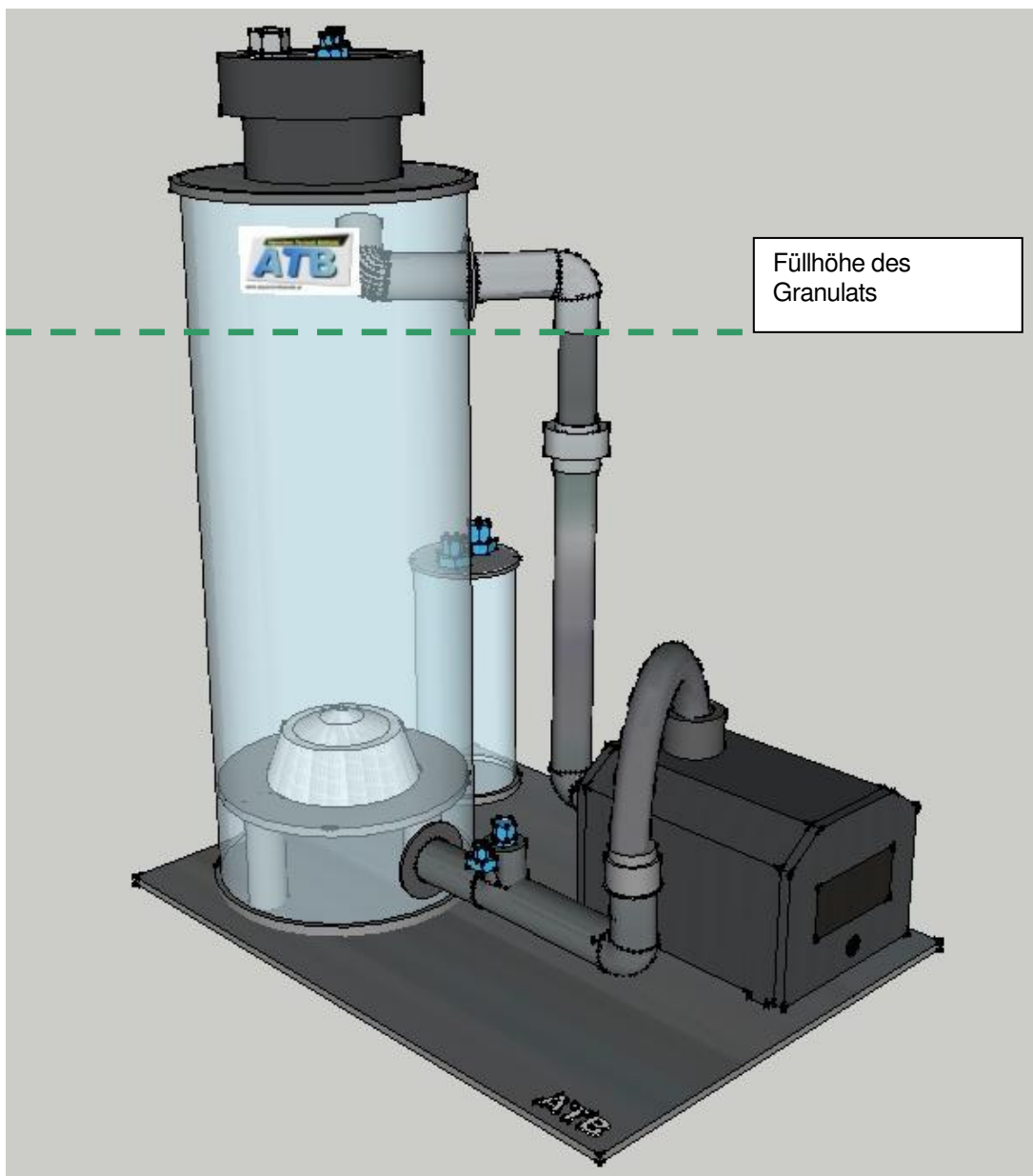
Folgende Anschlüsse müssen verbunden werden:



Füllmenge

Die Grösse des Granulats sollte mindestens 12 mm betragen.

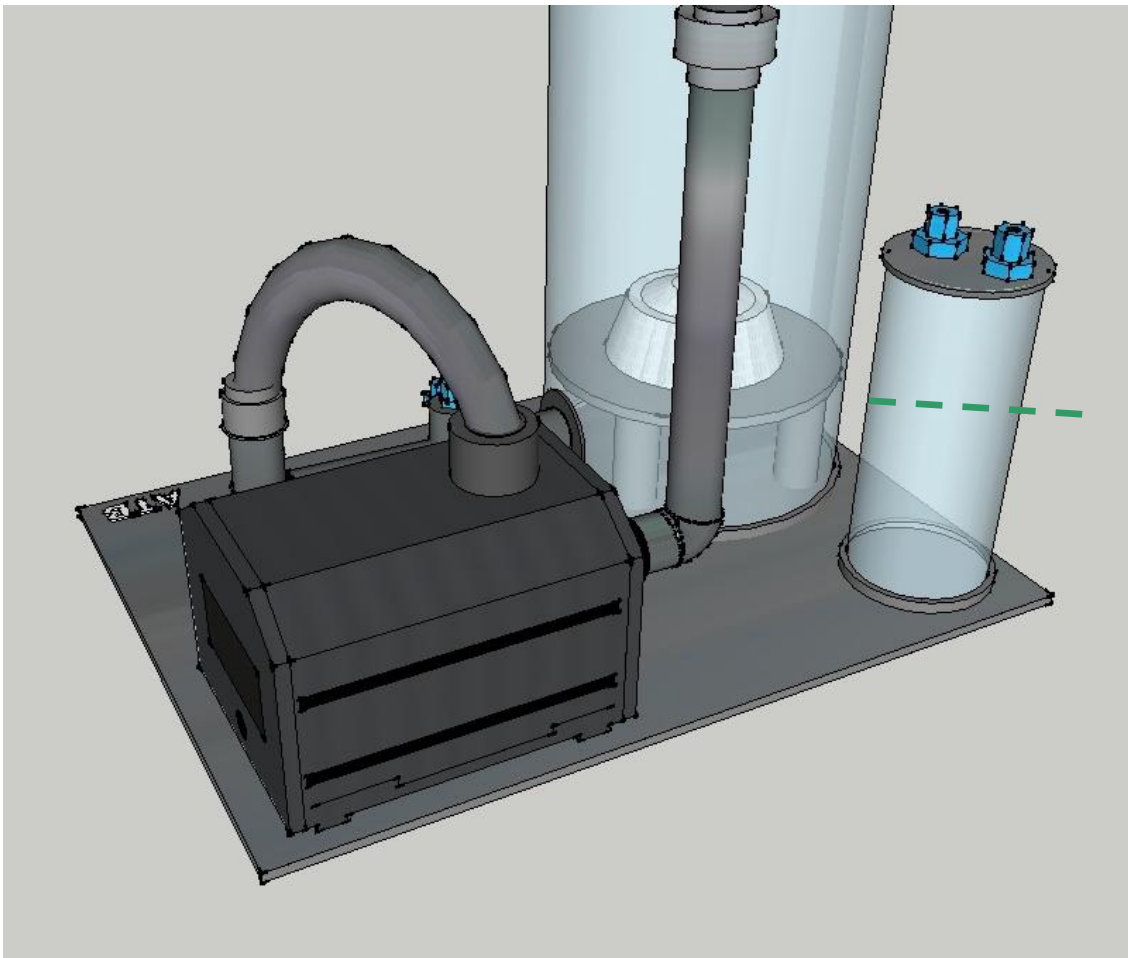
Höhe der Füllmenge



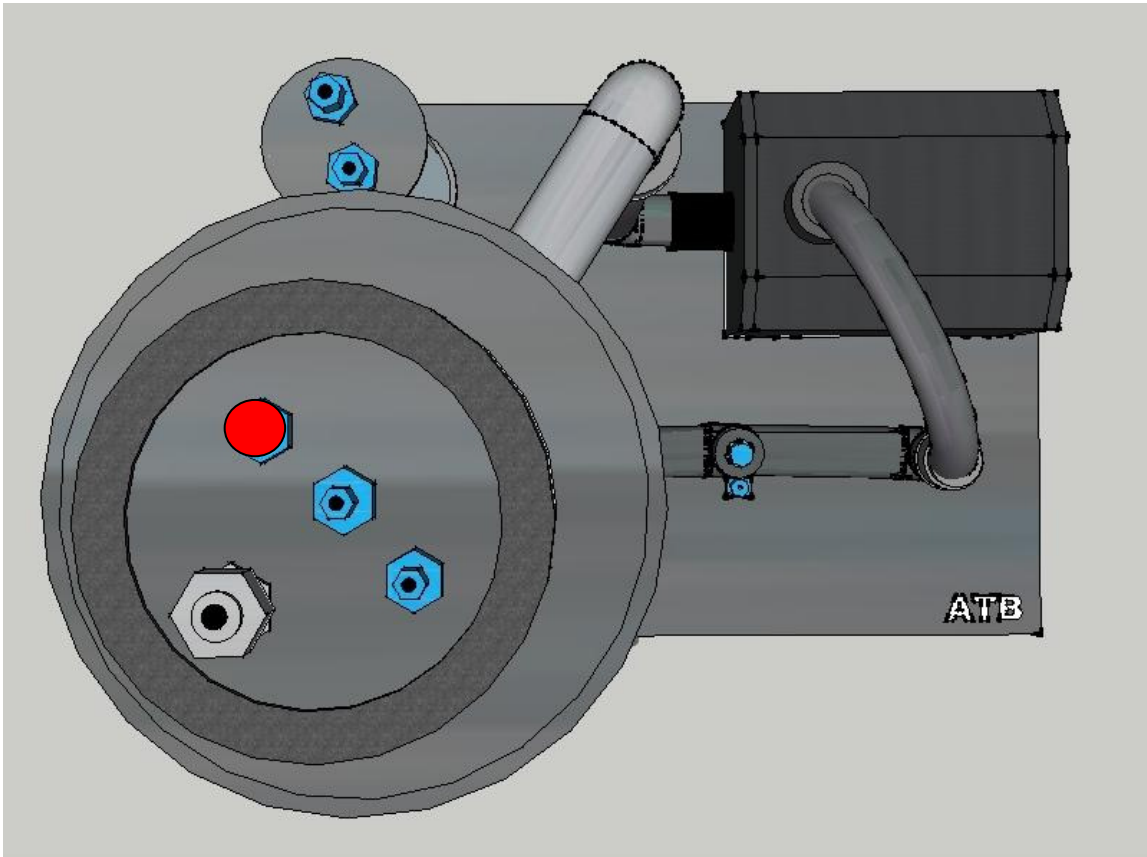
Blasenzähler

Der Blasenzähler sollte ungefähr bis zur Hälfte mit Wasser gefüllt werden. Für die optimale Performance sollte der KH am Auslass bei etwa 15 - 25 liegen.

Füllhöhe



Weitere Instruktionen



Wenn der Kalkreaktor mit Granulat gefüllt ist und Sie mit dem Befüllen mit Wasser beginnen, dann sollten Sie den roten Schlauch vom Oberteil des Kalkreaktors entfernen, so dass die Luft entweichen kann. Nach dem das Wasser herauskommt, kann man den Schlauch wieder anschliessen.