

# QUANTUM<sup>®</sup>



Bedienungsanleitung  
Instructions



**Vielen Dank.**

Wir gratulieren Ihnen zum Erwerb Ihres neuen NYOS® Quantum®  
Abschäumers.



***Thank you.***

*We congratulate you on the purchase of your new NYOS® Quantum®  
skimmer.*

Bitte lesen Sie sich vor Inbetriebnahme des Geräts die Bedienungsanlei-  
tung und die Sicherheitshinweise aufmerksam durch.

*Please read the operating instructions before you operate the skimmer  
and read the safety information carefully.*



SICHERHEITSHINWEISE	4
GARANTIE	5
INSTALLATION UND INBETRIEBNAHME	6
WARTUNG, PFLEGE UND REINIGUNG	8
FAQ UND FEHLERANALYSE	10
ERSATZTEILE	20



<i>SAFETY INFORMATION</i>	<i>12</i>
<i>WARRANTY</i>	<i>13</i>
<i>INSTALLATION AND COMMISSIONING</i>	<i>14</i>
<i>MAINTENANCE, SERVICING AND CLEANING</i>	<i>16</i>
<i>FAQ AND TROUBLESHOOTING</i>	<i>18</i>
<i>SPARE PARTS</i>	<i>20</i>

# SICHERHEITSHINWEISE

---

- Prüfen Sie vor Anschluss des Geräts, ob die Betriebsspannung (siehe Aufdruck) mit der Netzspannung übereinstimmt.
- Das Gerät darf nur an einer Steckdose mit Schutzleiterkontakt angeschlossen werden. Die Pumpe muss über eine Fehlerstrom-Schutzeinrichtung (RCD) mit einem Bemessungsfehlerstrom von nicht mehr als 30 mA versorgt werden. Fragen Sie Ihren Elektriker.
- Vor jeglichem Kontakt mit Aquarienwasser sind alle im Wasser befindlichen Geräte vom Netz zu trennen.
- Das Gerät ist ausschließlich für den Gebrauch in Innenräumen und nur für aquaristische Zwecke zugelassen.
- Die Netzanschlussleitung dieses Gerätes kann nicht ersetzt werden. Bei Beschädigung ist das Gerät zu verschrotten. Kabel nicht knicken und Gerät nicht an Pumpe tragen.
- Das Gerät darf nicht trocken laufen. Es darf nur für Flüssigkeiten von +4°C bis +35°C verwendet werden. Der Pumpenmotor ist gegen Überhitzen abgesichert.
- Dieses Gerät ist nicht dafür bestimmt, durch Personen (einschließlich Kinder) mit eingeschränkten physischen, sensorischen oder geistigen Fähigkeiten benutzt zu werden, es sei denn, sie werden durch eine für ihre Sicherheit zuständige Person beaufsichtigt oder erhielten von ihr Anweisungen, wie das Gerät zu benutzen ist. Kinder müssen beaufsichtigt werden, um sicherzustellen, dass sie nicht mit dem Gerät spielen.



Das Gerät darf nicht dem normalen Hausmüll beigefügt werden, sondern muss fachgerecht entsorgt werden.



Für dieses Produkt gewähren wir dem Endabnehmer ab Kaufdatum eine Garantie von 24 Monaten auf Material- und werkseitige Montagefehler.

Voraussetzung zur Gewährung der Garantie ist, dass das Gerät vollständig zusammen mit dem ausgefüllten Garantieschein und dem Kaufbeleg eingereicht wird. Sendungen an uns müssen portofrei erfolgen.

Bei gerechtfertigtem Garantieanspruch wird das defekte Teil nach unserer Wahl entweder repariert oder ausgetauscht.

## **GARANTIEAUSSCHLUSS**

Die Garantie erstreckt sich nicht auf

- Verschmutzungen und Verkalkungen
- Trockenlaufen der Pumpe
- Verschleißschäden an Verschleißteilen (z.B. Rotor, Dichtungen)
- Unsachgemäße Handhabung und Gebrauch (auch durch Einsatz von Dritthersteller-Produkten)
- Beschädigungen aller Art (z.B. Kabel von elektrischen Geräten)
- Technische Veränderungen und Veränderungen der Bauteile
- Falsche Montage
- Folgeschäden, die aus unsachgemäßem Gebrauch, mangelnder Pflege oder Missachtung der Sicherheitsvorschriften entstehen



Verkaufsdatum, Stempel und Unterschrift Händler

# INSTALLATION UND INBETRIEBNAHME

---

Sie erhalten Ihren NYOS® Quantum® Abschäumer als Plug-and-Play-Modell. Ein aufwendiger Zusammenbau ist nicht notwendig.

Prüfen Sie das Gerät umgehend nach Erhalt auf Vollständigkeit und Transportschäden. Etwaige Mängel müssen innerhalb von 48 Stunden beim zuständigen Händler angezeigt werden.

## **Schritt 1: Positionierung im Filterbecken**

- Nehmen Sie den Abschäumer aus dem Karton. Entfernen Sie die Schutzfolie vom Deckel des Abschäumertopfs. Setzen Sie den Abschäumertopf auf.
- Positionieren Sie den Abschäumer im Filterbecken. Damit der Abschäumer optimal arbeitet, sollte der Wasserstand im Filterbecken ca. 22cm betragen. Das Gerät darf keinen Kontakt zu den Seitenscheiben des Filterbeckens aufweisen. Auf der Saugseite der Pumpe werden mindestens 5cm Platz benötigt.
- Um den Wasserstand konstant zu halten, empfiehlt sich eine automatische Niveauregulierung für Verdunstungswasser oder eine Filterkammer mit konstantem Wasserstand. Schwankungen des Wasserstands beeinflussen die Abschäumleistung.

## **Schritt 2: Einstellmechanismen**

Machen Sie sich vor Inbetriebnahme zunächst mit den Einstellmechanismen vertraut. Die Kenntnis dieser Zusammenhänge ist Voraussetzung für eine optimale Gerätejustierung:

- Sie können am Abschäumer die Luftmenge und die Wassermenge bzw. den Wasserstand separat einstellen.
- Den Wasserstand können Sie über das Wasserstandsrohr (Grobeinstellung) und die MikroEinstellschraube (Feineinstellung; Aufschrift „OPEN-CLOSE“) regulieren.
- Die Grobeinstellung des Wasserstands nehmen Sie vor, indem Sie am Wasserstandsrohr drehen.

### Schritt 3: Inbetriebnahme

- Öffnen Sie das Wasserstandsrohr (Aussparung am unteren Ende des Rohrs zeigt in Richtung Abschäumer) und die MikroEinstellschraube (in Richtung „OPEN“ drehen) komplett.
- Öffnen Sie die Lufteinstellschraube (gegen den Uhrzeigersinn drehen). Schalten Sie das Gerät ein.
- Schließen Sie durch eine Drehbewegung in Richtung „CLOSE“ die MikroEinstellschraube so lange, bis sich der Wasserstand (bzw. die Wasser-Schaum-Grenze) ungefähr auf Höhe des Bajonettverschlusses befindet. Beachten Sie, dass Änderungen der Einstellungen zeitverzögert reagieren.
- **WICHTIG:** Der Abschäumer muss zu Beginn zunächst einlaufen. Dies dauert meist einige Tage. Lesen Sie sich hierzu unbedingt die Hinweise auf S. 10-11 durch.

### Schritt 4: Feineinstellung

- Für eine optimale Abschäumleistung sollte nach einem bis mehreren Tagen eine Feineinstellung des Geräts über die MikroEinstellschraube und die Lufteinstellschraube vorgenommen werden.
- Stellen Sie die Abschäumung entsprechend Ihren persönlichen Anforderungen trocken oder nass ein. Je höher sich die Wasser-Schaum-Grenze im Abschäumer befindet, desto nasser ist die Abschäumung.

### Schritt 5: Sonstige Hinweise

- Der NYOS<sup>®</sup> Quantum<sup>®</sup> Abschäumer ist für dauerhaften Ozoneinsatz bis max. 50 mg/h geeignet. Den Ozonschlauch können Sie an der Unterseite des Schalldämpfers an dem hierfür vorgesehenen Ozonanschluss aufstecken.
- Leeren und Reinigen Sie den Abschäumertopf in regelmäßigen Intervallen.

# WARTUNG, PFLEGE UND REINIGUNG

---

Zur Wartung, Reinigung und Pflege kann der NYOS® Quantum® Abschäumer komplett zerlegt werden. Gehen Sie hierzu folgendermaßen vor:

## **Schritt 1: Gerät aus Filterbecken entnehmen**

- Ziehen Sie den Netzstecker.
- Entnehmen Sie das Gerät aus dem Wasser und entleeren Sie es.

## **Schritt 2: Zerlegen des Abschäumers**

- Entfernen Sie Abschäumertopf und Luftschlauch. Ziehen Sie die Venturidüse heraus.
- Öffnen Sie die vier Schrauben am Abschäumerbody und entfernen Sie diesen.
- Bei Bedarf: Ziehen Sie das Wasserstandsrohr leicht an und entfernen Sie die Gummidichtung am unteren Ende. Entnehmen Sie nun das Rohr komplett.
- Bei Bedarf: Entfernen Sie die Lufteinstellschraube und die schwarze Schraube unterhalb des Schalldämpfers. Dann können Sie den Schalldämpfer samt Halterungen entnehmen und demontieren.

## **Schritt 3: Entfernen und Zerlegen der Pumpe**

- Entfernen Sie die Bubble-Plate-Einheit, indem Sie die Titanschraube in der Mitte des Twisters öffnen. Anschließend entfernen Sie die Überwurfmutter, die die Pumpe und die Bubble Plate Einheit verbindet (entfällt bei Quantum® 120).
- Öffnen Sie die Titanschrauben an den Pumpenhalterungen. Entnehmen Sie Pumpenhalterungen und Pumpe vorsichtig.



- Entfernen Sie die vier Schrauben am Pumpengehäuse.
- Quantum<sup>®</sup> 120 und Quantum<sup>®</sup> 160: Hier können Sie jeweils die komplette Hybridradeinheit aus ihrer Halterung ziehen.
- Quantum<sup>®</sup> 220: Hier empfehlen wir Ihnen grds., die Hybridradeinheit nicht aus dem Motorblock zu entnehmen. Sollte dies dennoch notwendig sein, müssen Sie diese vorsichtig mit zwei flachen Schraubenziehern an gegenüberliegenden Seiten anheben. Nach der Reinigung muss die Einheit mit gleichmäßigem, erhöhtem Druck wieder in den Motorblock eingebracht werden. Sie rastet dann hörbar und fühlbar ein. Anschließend müssen Sie mit einem flachen Schraubenzieher das Hybridrad wieder leicht anheben, so dass sich ca. 2-3mm Platz zwischen Hybridrad und Motorblock befinden.

#### **Schritt 4: Reinigung und Pflege von Pumpe und Abschäumer**

- Der Abschäumer ist nun komplett zerlegt und kann gereinigt werden. Verwenden Sie zur Reinigung vorzugsweise Leitungswasser (kein Spülmittel verwenden). Hartnäckige Verkrustungen und Verkalkungen lassen sich durch Einlegen in 10%ige Zitronensäure entfernen. Anschließend gut mit Wasser abspülen.
- Behandeln Sie Gummidichtungen regelmäßig mit Silikonfett.

#### **Schritt 5: Zusammenbau von Pumpe und Abschäumer**

- Setzen Sie alle Teile des Abschäumers in der entsprechenden Reihenfolge wieder zusammen.
- HINWEIS zu Quantum<sup>®</sup> 220: Beachten Sie zum Einsetzen der Hybridradeinheit und zum Zusammenbau der Pumpe insbesondere die Anweisungen unter Schritt 3.

# FAQ UND FEHLERANALYSE

Der Abschäumer muss zu Beginn zunächst einlaufen. Dies dauert meist einige Tage. In dieser Einlaufphase des Geräts kann es vorkommen, dass folgende Symptome auftreten:

1. Abschäumer schäumt über
2. Abschäumer schäumt nicht ab
3. Pumpe ist zu laut
4. Mikroblasen im Auslass

**HINWEIS:** Bei Aquarienneueinrichtungen, wo meist frisches Meerwasser, lebende Steine oder neue Aquariendekoration eingesetzt werden, kann sich diese Symptomatik verstärken. Warten Sie zunächst einige Tage ab und justieren Sie das Gerät dann nach.

Weitere Hilfe bietet folgende Tabelle, die häufige Fehlerquellen auflistet:

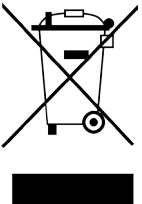
<b>Problem</b>	<b>Mögliche Ursache</b>	<b>Lösung</b>
<b>Abschäumer schäumt über</b>	-Einlaufphase des Geräts -Wasserstand im Abschäumer zu hoch -Wasserstand im Filterbecken zu hoch -Wasserzusätze, Nährlösungen, Korallenkleber etc.	-Einstellungen anpassen (siehe S. 6-7) -Ggf. Schaumtopf entfernen, Aktivkohle einsetzen, Wasserwechsel -Einige Tage abwarten

<b>Abschäumer schäumt nicht ab</b>	<ul style="list-style-type: none"> <li>-Einlaufphase des Geräts</li> <li>-Wasserstand im Abschäumer zu niedrig</li> <li>-Wasserstand im Filterbecken zu niedrig</li> <li>-Pumpe verstopft, verunreinigt, verkalkt</li> <li>-Venturidüse verstopft</li> <li>-Fetthaltiges Futter, Wasserzusätze, Nährlösungen</li> </ul>	<ul style="list-style-type: none"> <li>-Einstellungen anpassen (siehe S. 6-7)</li> <li>-Aktivkohle einsetzen, Wasserwechsel</li> <li>-Einige Tage abwarten</li> <li>-Fetthaltiges Futter, Wasserzusätze und Nährlösungen aussetzen</li> <li>-Pumpe reinigen und ggf. zum Service einsenden</li> </ul>
<b>Pumpe zu laut</b>	<ul style="list-style-type: none"> <li>-Einlaufphase des Geräts</li> <li>-Pumpe verschmutzt oder verkalkt, Fremdkörper in Pumpe</li> <li>-Hybridradeinheit beschädigt</li> <li>-Läufer nicht richtig in Pumpe positioniert</li> <li>-Filterbecken zu klein oder Abschäumer hat Kontakt zu Seitenscheibe des Filterbeckens. Filterbecken kann dann als Resonanzkörper wirken und Pumpengeräusche verstärken</li> </ul>	<ul style="list-style-type: none"> <li>-Einstellungen anpassen (siehe S. 6-7) und einige Tage abwarten</li> <li>-Pumpe öffnen und reinigen (siehe S. 8-9)</li> <li>-Pumpe zum Service einsenden</li> <li>-Abschäumer frei stellen</li> <li>-Größere Filterkammer wählen</li> </ul>
<b>Mikroblasen im Auslass</b>	<ul style="list-style-type: none"> <li>-Einlaufphase des Geräts</li> <li>-Wasserdurchsatz zu hoch</li> <li>-Wasserstand im Filterbecken zu hoch</li> </ul>	<ul style="list-style-type: none"> <li>-Einstellungen anpassen (siehe S. 6-7) und einige Tage abwarten</li> <li>-Wasserstandsrohr weiter zudrehen; MikroEinstellschraube für Wasserstand weiter zudrehen (ggf. Luftleistung dann noch anpassen)</li> </ul>

# SAFETY INFORMATION

---

- Prior to connecting the skimmer, check whether the operating voltage (see imprint) complies with the mains voltage.
- The skimmer may only be connected to an outlet with earth contact. The pump must be supplied through a residual current device (RCD) with a rated residual current of no more than 30 mA. Ask your electrician.
- Unplug all devices submerged in the water prior to any contact with aquarium water.
- This device is only approved for inside use and only for aquatic purposes.
- The power cord of this device cannot be replaced. If damaged, the device must be scrapped. Do not bend the power cord and do not carry device on power cord.
- The device may not run dry. It may only be used for liquids between the temperatures of +4°C to +35°C. The pump motor is protected from overheating.
- This device is not intended for the use by persons (including children) with limited physical, sensory or mental capacities, unless they are supervised by a person responsible for the safety or this person instructed them on how to use the device. Children must be supervised to ensure they do not play with the device.



The device may not be disposed of in the standard household rubbish. It must be professionally disposed.

The consumer receives for this product a 24-month warranty for material defects and assembly errors from the date of purchase.

For being granted the warranty, the device must be submitted completely and together with the completed warranty form and sales slip. Any shipments to us must be postage paid.

If the warranty claim is justified, the defective part is at our discretion either repaired or replaced.

## **EXCLUSION OF WARRANTY**

This warranty does not cover

- Soiling and lime scale deposits
- Dry running of the pump
- Wear and tear damages on wear and tear parts (e.g. rotor, seals)
- Improper handling and use (including the use of products from other manufacturers)
- Any kind of damages (e.g. wires of electrical devices)
- Technical changes and modifications to any of the components
- Faulty installation
- Consequential damages from improper use, lack of maintenance or non-compliance with safety regulations



Date of sale, stamp and signature of dealer

# INSTALLATION AND COMMISSIONING

---

You receive your NYOS® Quantum® skimmer as plug-and-play model. Therefore, it does not require any extensive assembly.

Inspect your skimmer immediately upon receipt for completeness and any transport damages. You must notify the dealer within 48 hours of any defects.

## **Step 1: Positioning in the filter tank**

- Remove the skimmer from the box. Remove the protective film from the cover of the skimmer cup. Install the skimmer cup.
- Position the skimmer in the sump. For the skimmer to work perfectly, the water level in the sump should be approx. 22 cm. The device may not be in contact with the side glass panes of the sump. The suction side of the pump requires at least 5 cm of space.
- To keep the water at a consistent level, an automatic level regulator for water lost through evaporation or a filter chamber with a consistent water level is recommended. Fluctuations in water level affect the skimming performance.

## **Step 2: Setting devices**

- Before using your skimmer, learn about the setting devices. Knowing how these are interconnected is required to adjust your device perfectly.
- You can set the air and water volume respectively water level separately on your skimmer.
- You can regulate the water level through the water level control tube (rough adjustment) and the micro-adjustment screw (more precise adjustment „OPEN-CLOSE“)
- You adjust the water level roughly by turning the control tube.

### Step 3: Commissioning

- Open the water level control tube (slot at the lower end of the tube points in the direction of the skimmer) and the micro-adjustment screw (turn toward „OPEN“) completely.
- Open the air adjustment screw (turn counter-clockwise). Turn on the device.
- Close the micro-adjustment screw by turning it toward „CLOSE“ until the water level (or the water-foam threshold) is approx. at the level of the bayonet joint. Please note: The response of any adjustment changes is delayed in time.
- **IMPORTANT:** The skimmer requires some initial run-in period. This usually takes a few days. It is recommended you read the information on pp 18-19.

### Step 4: Precise adjustment

- For a perfect skimmer performance, the device should be fine-tuned after one to several days. This adjustment is carried out with the micro-adjustment screw and the air adjustment screw.
- Set the skimming action to dry or wet according to your personal needs. The higher the water-foam threshold, the wetter is the skimming action.

### Step 5: Other information

- NYOS® Quantum® skimmer is suitable for continuous ozone use of up to a maximum of 50 mg/h. You can connect the ozone tube to the ozone connection on the underside of the silencer.
- Empty and clean the skimmer cup regularly.

# MAINTENANCE, SERVICING AND CLEANING

---

The NYOS® Quantum® skimmer can be completely disassembled for maintenance, cleaning and servicing. This is done in the order of the steps described below.

## **Step 1: Remove the device from the filter tank**

- Unplug it.
- Remove the device from the water and empty it.

## **Step 2: Disassemble the skimmer**

- Remove skimmer cup and air tube. Remove the venturi system.
- Open the four screws on the skimmer body and remove them.
- As needed, pull lightly on the water level control tube and remove the rubber seal on the lower end. Now, remove the tube completely.
- As needed, remove the air adjustment screw and the black screw beneath the sound absorber. Then, you are ready to remove and dismantle the sound absorber including its supports.

## **Step 3: Removal and disassembly of pump**

- Remove the bubble plate unit by turning the titanium screw in the centre of the twister. Then, remove the union nut, which connects pump and bubble plate unit (not necessary in Quantum® 120).
- Open the titanium screws on the pump holdings. Carefully remove pump holdings and pump.
- Remove the four screws on the pump housing.



- Quantum<sup>®</sup> 120 and Quantum<sup>®</sup> 160: In this case, you can pull the entire hybrid wheel unit from its support.
- Quantum<sup>®</sup> 220: In general, we recommend you do not remove the hybrid wheel unit from the motor block. If it is necessary, then lift it carefully with two flathead screwdrivers on opposite sides. After cleaning, the unit must be inserted back into the motor block by applying some even but increased pressure. You can feel it when it audibly engages. Then, use a flathead screwdriver to lift the hybrid wheel slightly so that you have a space of approx. 2-3mm between the hybrid wheel and the motor block.

#### **Step 4: Cleaning and care of pump and skimmer**

- Now, the skimmer is completely disassembled and it can be cleaned. It is recommended to use tap water for cleaning (do not use any detergent). Any hard to clean crusts and lime scale deposits can be removed by placing it in a solution of 10% citric acid. Subsequently, rinse it well with water.
- Use silicon grease regularly on the rubber seals.

#### **Step 5: Assembly of pump and skimmer**

- Assemble all parts of the skimmer in the corresponding order.
- INFORMATION on Quantum<sup>®</sup> 220: When placing the hybrid wheel unit and assembling the pump, pay close attention to the instructions under step 3.

# FAQ AND TROUBLESHOOTING

---

The skimmer requires some initial run-in period. This usually takes a few days. The following symptoms can occur during this run-in period of the device.

1. Skimmer overflows
2. No skimming action
3. Pump is too noisy
4. Micro-bubbles in the outlet

**PLEASE NOTE:** These symptoms can become even more noticeable in new aquarium installations with mostly fresh seawater, live rocks or new aquarium decorations. Wait for a few days and only then re-adjust the device.

Additional help is offered by the following table that lists frequent sources of error.

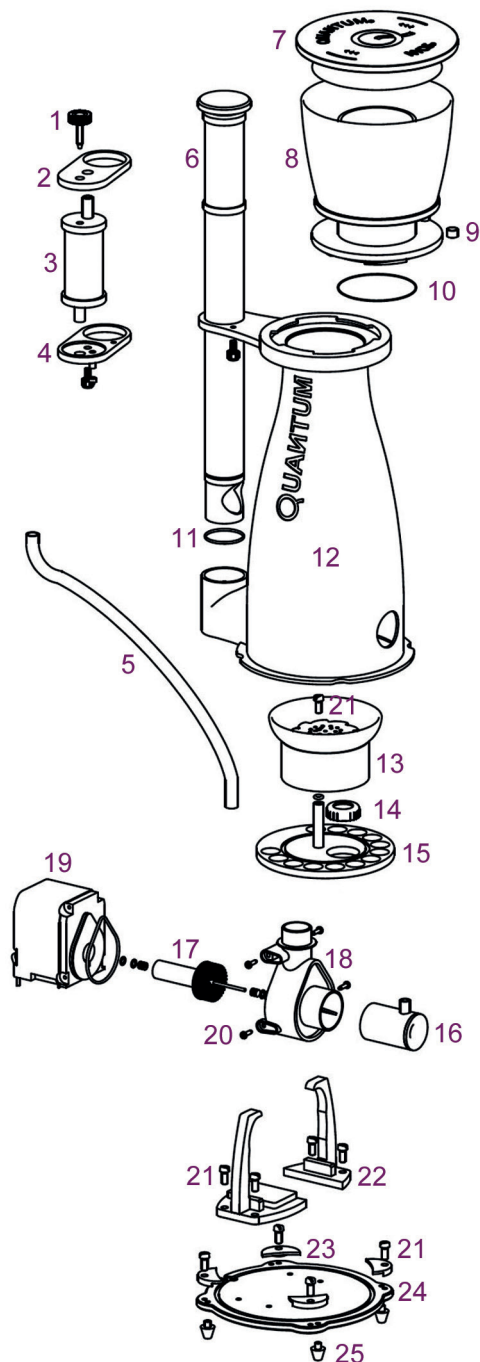
<b>Problem</b>	<b>Possible cause</b>	<b>Solution</b>
<b>Skimmer overflows</b>	<ul style="list-style-type: none"><li>- run-in period of the device</li><li>- water level in the skimmer is too high</li><li>- water level in the sump is too high</li><li>- water additives, nutrient solutions, coral glue, etc.</li></ul>	<ul style="list-style-type: none"><li>- adjust settings (see pp. 14-15)</li><li>- remove skimmer cup, if needed; use activated carbon, change water</li><li>- wait a few days</li></ul>

<p><b>No skimming action</b></p>	<ul style="list-style-type: none"> <li>- run-in period of the device</li> <li>- water level in the skimmer is too low</li> <li>- water level in the sump is too low</li> <li>- pump is clogged, dirty, has lime scale deposits</li> <li>- the venturi system is clogged</li> <li>- feed containing grease, water additives, nutrient solutions</li> </ul>	<ul style="list-style-type: none"> <li>- adjust settings (see pp. 14-15)</li> <li>- use activated carbon, change water</li> <li>- wait a few days</li> <li>- discontinue feed containing grease, water additives, nutrient solutions</li> <li>- clean pump and mail to service if needed</li> </ul>
<p><b>Pump too noisy</b></p>	<ul style="list-style-type: none"> <li>- run-in period of the device</li> <li>- pump is dirty or has lime scale deposits, foreign object in pump</li> <li>- hybrid wheel unit is damaged</li> <li>- rotor is not properly positioned in pump</li> <li>- filter tank is too small or skimmer touches the side panel of the sump. Then, the filter tank functions as sound box and can increase the noise of the pump.</li> </ul>	<ul style="list-style-type: none"> <li>- adjust settings (see pp. 14-15) and wait a few days</li> <li>- open and clean pump (see pp. 16-17)</li> <li>- mail pump to service</li> <li>- position the skimmer freely</li> <li>- select a larger filter chamber</li> </ul>
<p><b>Micro-bubbles in the outlet</b></p>	<ul style="list-style-type: none"> <li>- run-in period of the device</li> <li>- water throughput too high</li> <li>- water level in the sump is too high</li> </ul>	<ul style="list-style-type: none"> <li>- adjust settings (see pp. 14-15) and wait a few days</li> <li>- turn the water level control tube further, turn the micro-adjustment screw for the water level further (if needed, adjust the air capacity).</li> </ul>

# ERSATZTEILE / SPARE PARTS

Der Artikelnummer je nach Modell Q120, Q160 oder Q220 voranstellen.

Place Q120, Q150 or Q220 before the product number.



#	Name	Art
1	Luftinstellschraube <i>Air adjustment screw</i>	QXXX-101
2	Obere Schalldämpferplatte <i>Top silencer plate</i>	QXXX-102
3	Schalldämpfer / <i>Silencer</i>	QXXX-103
4	Untere Schalldämpferplatte / <i>Lower silencer plate</i>	QXXX-104
5	Luftschlauch <i>Air hose</i>	QXXX-105
6	Wasserstandsrohr inkl. Mikroinstellschraube <i>Water level control tube including micro-adjustment screw</i>	QXXX-106
7	Deckel für Abschäumertopf <i>Lid for skimmer cup</i>	QXXX-107
8	Abschäumertopf (ohne Deckel) <i>Skimmer cup (without lid)</i>	QXXX-108
9	Verschluss für Absorbatablass <i>Closure for absorber drain</i>	QXXX-109
10	O-Ring für Topf / <i>O-ring for the cup</i>	QXXX-1010
11	O-Ring für Wasserstandsrohr <i>O-ring for the water level control tube</i>	QXXX-1011
12	Body / <i>Body</i>	QXXX-1012
13	Bubble Plate Twister / <i>Bubble Plate Twister</i>	QXXX-1013
14	Befestigungsmutter Bubble Plate <i>Fastening nut for bubble plate</i>	QXXX-1014
15	Bubble Plate Basisplatte <i>Base plate for bubble plate</i>	QXXX-1015
16	Venturidüse / <i>Venturi system</i>	QXXX-1016
17	Läufereinheit inkl. Achse, Lager und Hybridrad <i>Rotor unit including axis, bearings and hybrid wheel</i>	QXXX-1017
18	Clear-View-Reactor / <i>Clear-View-Reactor</i>	QXXX-1018
19	Motorblock / <i>Motorblock</i>	QXXX-1019
20	4x Schrauben für Clear-View-Reactor <i>4x screws for clear-view reactor</i>	QXXX-1020
21	Titanschraube je Stück / <i>1 titanium screw each</i>	QXXX-1021
22	Pumpenhalterungen / <i>Pump holdings</i>	QXXX-1022
23	Befestigungsplatte für Body je Stück <i>Mounting plate for body each</i>	QXXX-1023
24	Bodenplatte inkl. 4x Silikonfüße <i>Floor plate including 4x silicon feet</i>	QXXX-1024
25	4x Silikonfüße/ <i>silicon feet</i>	QXXX-1025

NyoS® Aquatics GmbH - Daimlerstrasse 27 - 70825 Korntal - Germany- Amtsgericht Stuttgart HRB 740427 - Geschäftsführer: Dipl.-Kfm. Matthias Kapaun, Dr. Christian Kapaun  
Homepage: [www.nyos.info](http://www.nyos.info) - Email: [info@nyos.info](mailto:info@nyos.info)  
USt-IdNr: DE 815356612 - WEEE-Reg.-Nr: DE 50985058

Quantum® und das Quantum® Logo sind geschützte Marken der NYOS® Aquatics GmbH. Design als Geschmacksmuster der NYOS® Aquatics GmbH geschützt.

Quantum® and the Quantum® logo are protected trademarks of NYOS® Aquatics GmbH. The design is protected as design patent of NYOS® Aquatics GmbH.